

сибавиа НАУЧНАЯ ОРГАНИЗАЦИЯ ТРУДА
ПРОМСЕРВИС

МетП

Перв. примен.

Справ. №

A

Подп. и дата


Инв. № д.ф.л.

Взам. инв. №

Подп. и дата

Инв. № подл.

Проект оснащения производственным оборудованием
Металлургического производства в составе сборочной линии МС-21 "0" очереди

					Иркутский авиационный завод МетП				
						Лит.	Масса	Масштаб	
Изм.	Лист	№ докум.	Подп.	Дата	Производственное оборудование				
Разраб.									
Пров.									
Т. контр.						Лист	1	Листов	6
Нач.отд.									
Н. контр.					к спецификации №__ от _____				
Утв.					сибавиа  НАУЧНАЯ ОРГАНИЗАЦИЯ ТРУДА ПРОМСЕРВИС г. Иркутск, ул. Новаторов, 1/1				

МемП

Визуализация



Перв. примен.

Справ. №

A

Подп. и дата

Инв. № дубл.

Взам. инв. №

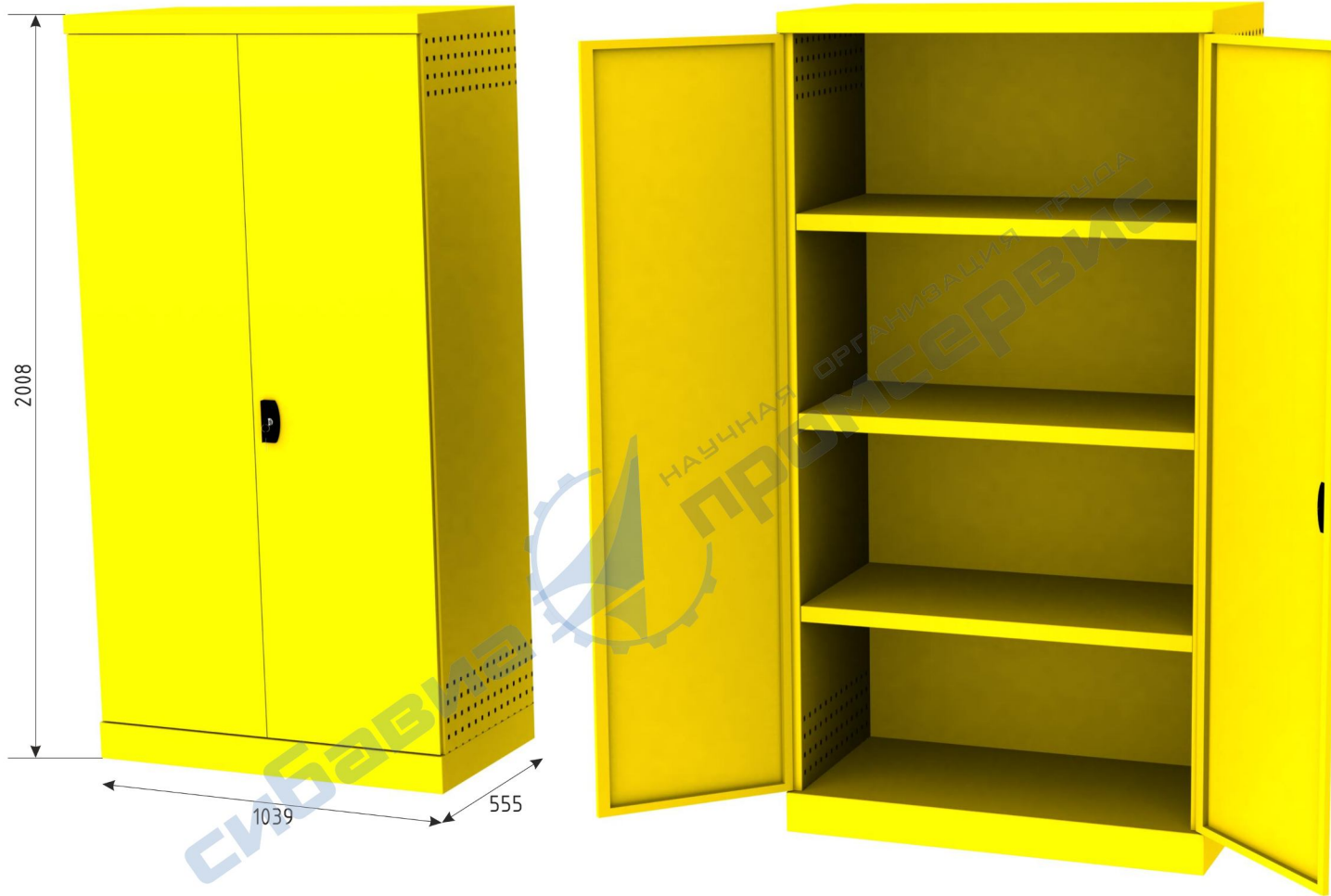
Подп. и дата

Инв. № подл.



					Иркутский авиационный завод МемП			
Изм.	Лист	№ докум.	Подп.	Дата	Производственное оборудование	Лит.	Масса	Масштаб
Разраб.								
Пров.								
Т. контр.								
Нач. отд.								
Н. контр.						Лист 2	Листов 6	
Утв.						к спецификации №__ от _____		
						 г. Иркутск, ул. Новаторов, 1/1		

Безопасный шкаф для хранения герметика и растворителей, вентилируемый



Перв. примен.

Справ. №

A

Подп. и дата

Инв. № д.ф.л.

Взам. инв. №

Подп. и дата

Инв. № подл.

					Иркутский авиационный завод МетП			
Изм.	Лист	№ докум.	Подп.	Дата	Производственное оборудование	Лит.	Масса	Масштаб
Разраб.								
Пров.								
Т. контр.								
Нач.отд.								
Н. контр.					к спецификации №__ от _____			
Утв.								
						Лист 3 Листов 6		
						 г. Иркутск, ул. Новаторов, 1/1		

Рабочее место мастера/контрольного мастера станции



Перв. примен.

Справ. №

A

Подп. и дата

Инв. № дубл.

Взам. инв. №

Подп. и дата

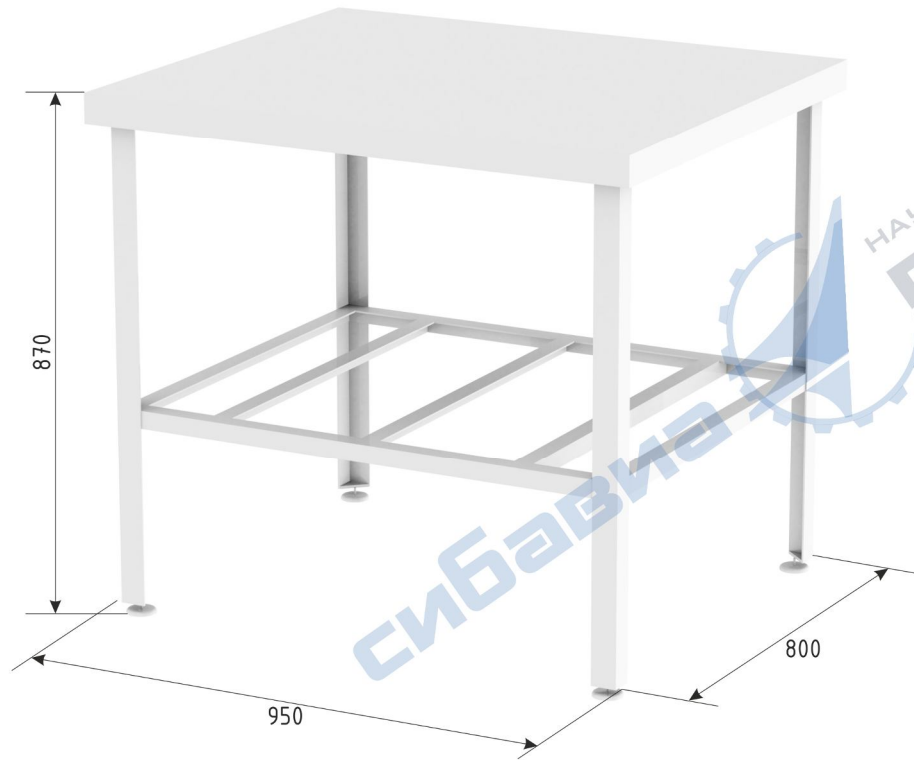
Инв. № подл.


					Иркутский авиационный завод МетП			
Изм.	Лист	№ докум.	Подп.	Дата	Производственное оборудование	Лит.	Масса	Масштаб
Разраб.								
Пров.								
Т. контр.						Лист 4	Листов 6	
Нач. отд.								
Н. контр.					к спецификации №__ от _____			
Утв.					 г. Иркутск, ул. Новаторов, 1/1			

сибавиа промсервис
 НАУЧНАЯ ОРГАНИЗАЦИЯ ТРУДА

МетП

Оборудование из нержавеющей стали



					Иркутский авиационный завод МетП				
Изм.	Лист	№ докум.	Подп.	Дата	Производственное оборудование	Лит.	Масса	Масштаб	
Разраб.									
Пров.									
Т. контр.						Лист	5	Листов	6
Нач.отд.									
Н. контр.					к спецификации №__ от _____				
Утв.					 г. Иркутск, ул. Новаторов, 1/1				

Перв. примен.

Справ. №

А

Подп. и дата

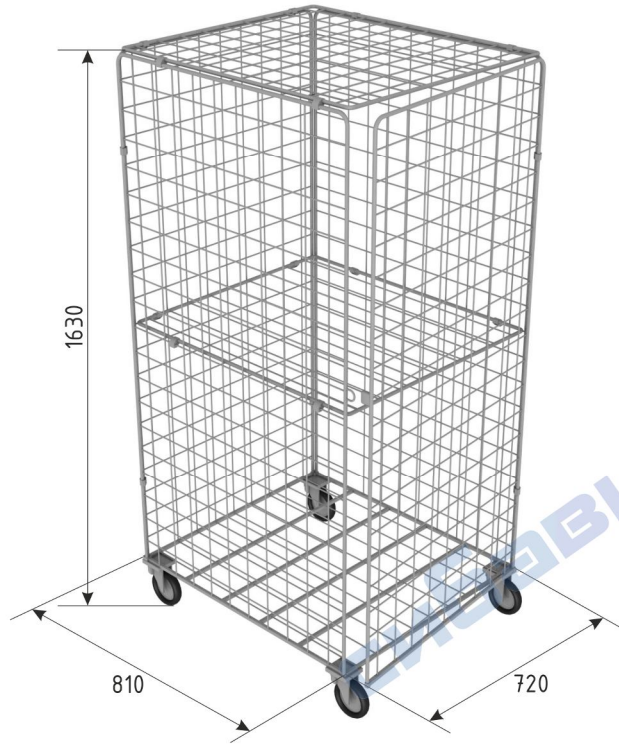
Инв. № дубл.

Взам. инв. №

Подп. и дата

Инв. № подл.

Тележка-стеллаж с сетчатым ограждением со створчатой дверью



Вертикальный держатель для рулонов с режущим устройством



Перв. примен.

Справ. №

A

Подп. и дата

Инв. № дубл.

Взам. инв. №

Подп. и дата

Инв. № подл.

					Иркутский авиационный завод МетП			
Изм.	Лист	№ докум.	Подп.	Дата	Производственное оборудование	Лит.	Масса	Масштаб
Разраб.								
Пров.								
Т. контр.						Лист 6	Листов 6	
Нач.отд.								
Н. контр.					к спецификации №__ от _____			
Утв.							г. Иркутск, ул. Новаторов, 1/1	